

# Phasenregelkreise

Fragen TD701 bis TD707



Deutscher Amateur-Radio-Club e.V.  
Bundesverband für Amateurfunk in Deutschland

Henrik Meierkord – DL3YHM



# Was sind Phasenregelkreise ?

Ein Phasenregelkreise oder auch PLL (Phase-Locked-Loop) besteht mindestens aus:

- Einem **VCO**
- Einem **Tiefpass**
- Einem **Phasenvergleichler**

Er dient dazu die Phasenlage, oder auch Frequenz eines VCOs bezogen auf ein Referenzsignal konstant zu halten.

Einfach gesagt: Der Drift eines variablen VCOs soll mithilfe eines stabileren Referenzsignals (z.B. eines Quarzes mit fast keinem Drift) ausgeregelt werden.

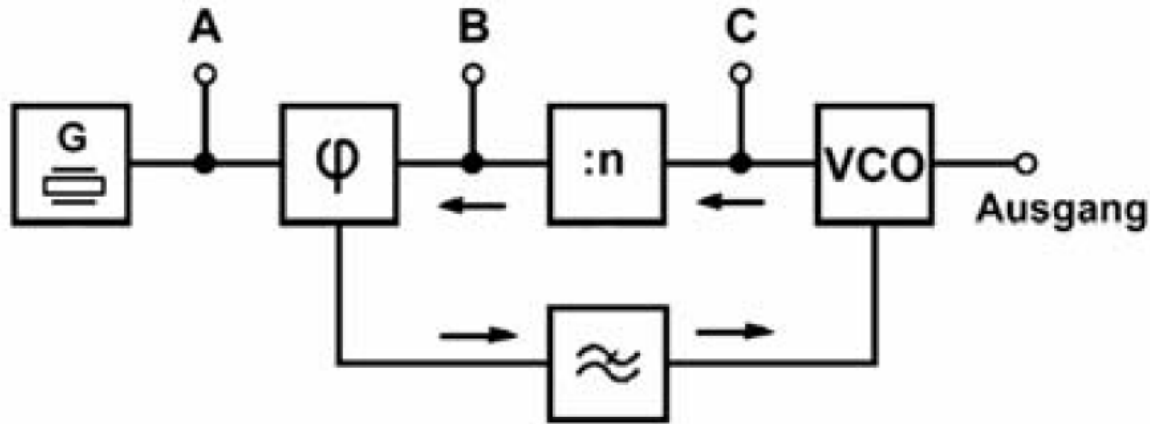
Deswegen hängt die Ausgangsfrequenz eines solchen Regelkreises maßgeblich von der Qualität des Referenzsignals ab.

# Aufbau eines Phasenregelkreises

Ein Phasenregelkreis funktioniert wie folgt:

Ein Frequenzgenerator G stellt eine stabile Referenzfrequenz zur Verfügung z.B. 10MHz. Diese wird auf einen Phasenvergleicher gegeben. Der VCO schwingt z.B. auf einer Frequenz von 450 MHz. Der Teiler ist so eingestellt, dass Generatorfrequenz und heruntergeteilte VCO Frequenz gleich sind. In diesem Fall ist das Teilverhältnis 45.

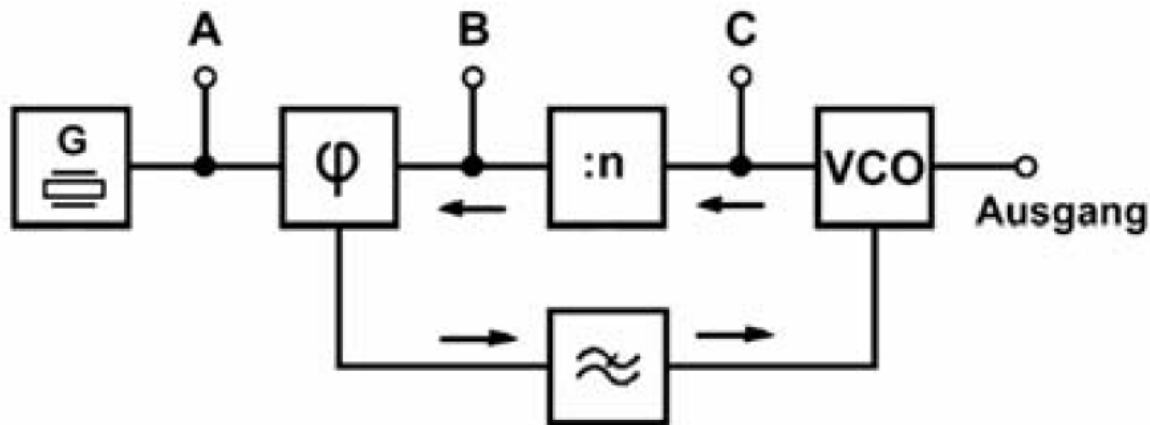
Der Phasenvergleicher stellt die Phasenabweichung zwischen den beiden Eingangssignalen fest. Dieses Signal gelangt über einen Tiefpassfilter wieder zum VCO der damit in der Frequenz dann leicht geändert werden kann.



# Aufbau eines Phasenregelkreises

Die Grenzfrequenz des Tiefpasses spielt eine große Rolle. Ist die zu niedrig eingestellt, so kann die Schleife nicht schnell genug auf Frequenzänderungen reagieren. Ist sie zu hoch, so können eventuelle Störungen auch in der Ausgangsfrequenz des VCOs sichtbar werden und die Qualität des Signals nimmt ab.

Der Tiefpassfilter stellt eine Regelspannung für den VCO dar. Ein weiteres Kriterium ist die Ziehsteilheit des Kreises. Sie gibt an wie stark sich die Frequenz bei einer bestimmten Spannungsänderung verschiebt. Sie wird in Hz/V angegeben.



**Initiales Autorenteam:**

Henrik Meierkord - DL3YHM

**Änderungen durch:**



**Sie dürfen:**

**Teilen:** Das Material in jedwedem Format oder Medium vervielfältigen und weiterverbreiten.

**Bearbeiten:** Das Material verändern und darauf aufbauen.

**Unter folgenden Bedingungen:**

**Namensnennung:** Sie müssen angemessene Urheber- und Rechteangaben machen, einen Link zur Lizenz beifügen und angeben, ob Änderungen vorgenommen wurden. Diese Angaben dürfen in jeder angemessenen Art und Weise gemacht werden, allerdings nicht so, dass der Eindruck entsteht, der Lizenzgeber unterstütze gerade Sie oder Ihre Nutzung besonders.

**Nicht kommerziell:** Sie dürfen das Material nicht für kommerzielle Zwecke nutzen.

**Weitergabe unter gleichen Bedingungen:** Wenn Sie das Material verändern oder anderweitig direkt darauf aufbauen, dürfen Sie Ihre Beiträge nur unter derselben Lizenz wie das Original verbreiten.

Der Lizenzgeber kann diese Freiheiten nicht widerrufen solange Sie sich an die Lizenzbedingungen halten.

**Details:** <https://creativecommons.org/licenses/by-nc-sa/3.0/de/>