

# Phasenmodulation

Kapitel 1.5.1 und 1.5.2  
Fragen gemischt aus beiden Kapiteln



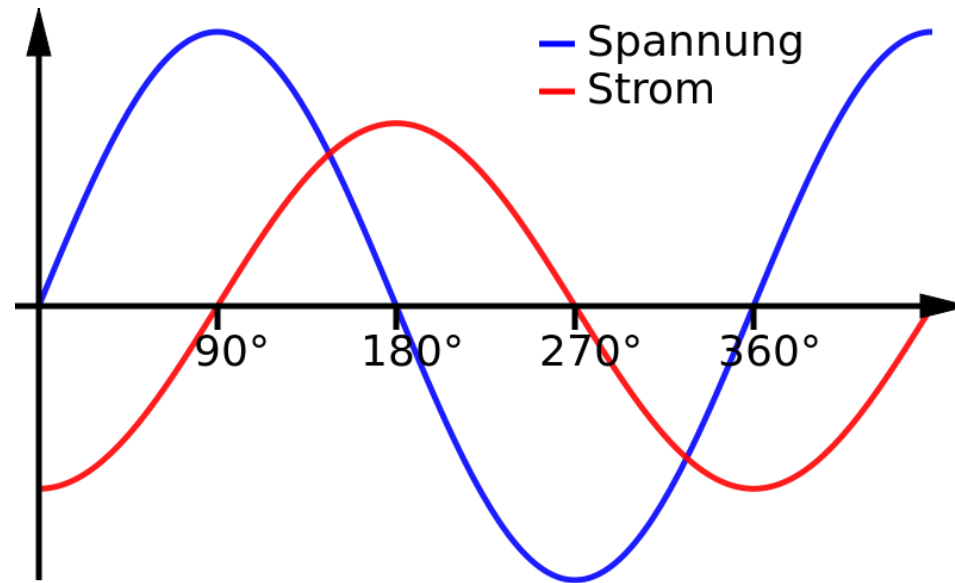
Deutscher Amateur-Radio-Club e.V.  
Bundesverband für Amateurfunk in Deutschland

Henrik Meierkord – DL3YHM  
Michael Funke – DL4EAX



# Phasenmodulation

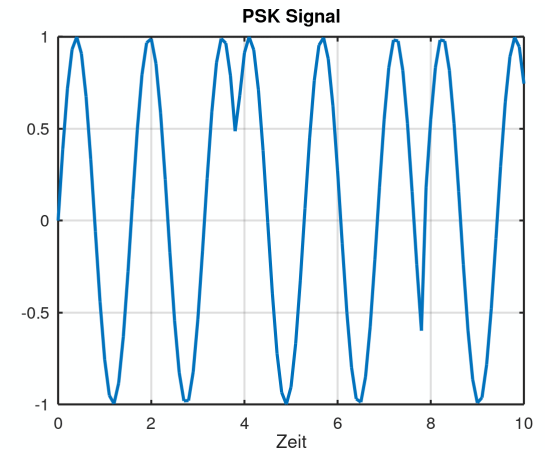
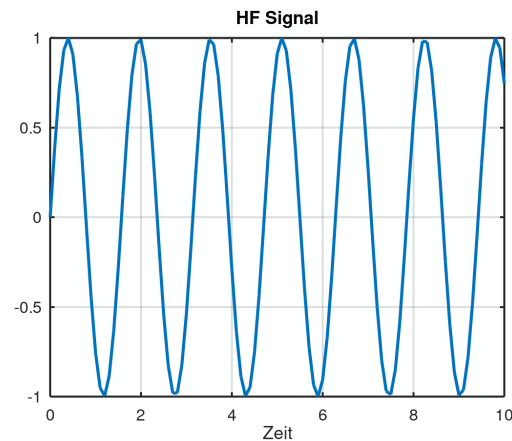
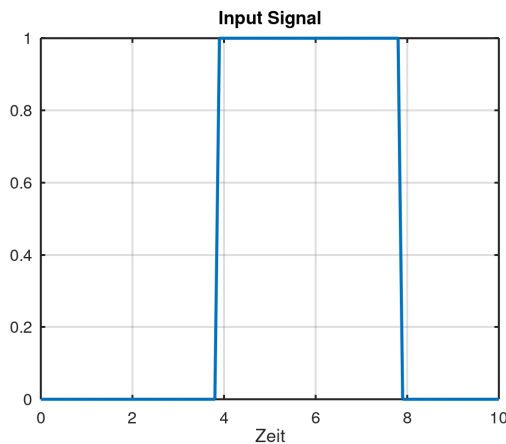
Wir erinnern uns daran, dass sich die Lage von Spannung und Strom zueinander verschieben kann, die Phasenverschiebung. Diesen Effekt können wir auch zur Modulation nutzen.



# Phasenmodulation

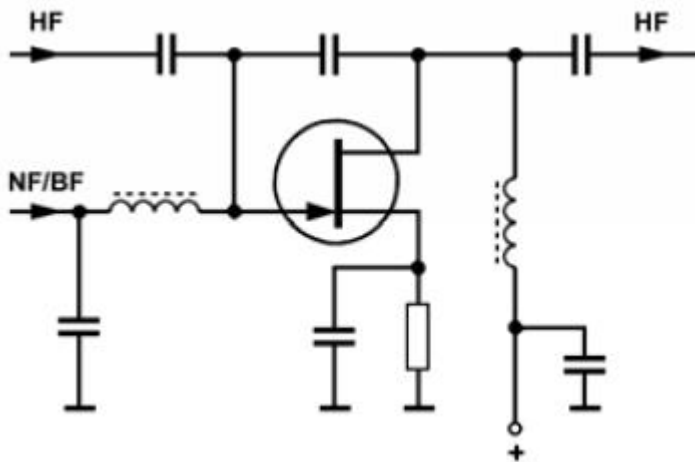
Die Phasenmodulation ist sehr eng verwandt mit der Frequenzmodulation. Hierbei wird nur die Phase eines Signals im Rhythmus der NF verändert. **Amplitude und Frequenz des modulierten Signals bleiben konstant.**

Die Wirkungsweise ist besser an der digitalen Variante der Phasenmodulation der PSK zu erkennen. Hierbei treten die Änderungen der Phase deutlicher hervor als es bei dem analogen Zeitverlauf gewesen wäre.



# Phasenmodulation

Im oberen Zweig des Phasenmodulators wird die HF über mehrere Kondensatoren geleitet. Die NF steuert über ein Bandpass-Filter einen MOSFET an, der durch den Kondensator am Source-Anschluss die Phase des HF Signals verändern kann.



So entsteht am Ausgang ein Phasenmoduliertes HF Signal.

Das NF-Bandfilter (NF/BF) ist ein Erkennungsmerkmal.

# Phasenmodulation

Auf der Empfängerseite kann man Frequenz- und Phasenmodulation bei Sprachübertragung nicht unterscheiden.



# Das war schon alles!

Wer mehr wissen möchte, muss fragen!

**Initiales Autorenteam:**

Henrik Meierkord - DL3YHM

Michael Funke - DL4EAX

Willi Kiesow - DG2EAF



**Änderungen durch:**

**Hier bitte Ihren Namen eintragen, wenn Sie Änderungen vorgenommen haben.**

**Sie dürfen:**

**Teilen:** Das Material in jedwedem Format oder Medium vervielfältigen und weiterverbreiten.

**Bearbeiten:** Das Material verändern und darauf aufbauen.

**Unter folgenden Bedingungen:**

**Namensnennung:** Sie müssen angemessene Urheber- und Rechteangaben machen, einen Link zur Lizenz beifügen und angeben, ob Änderungen vorgenommen wurden. Diese Angaben dürfen in jeder angemessenen Art und Weise gemacht werden, allerdings nicht so, dass der Eindruck entsteht, der Lizenzgeber unterstütze gerade Sie oder Ihre Nutzung besonders.

**Nicht kommerziell:** Sie dürfen das Material nicht für kommerzielle Zwecke nutzen.

**Weitergabe unter gleichen Bedingungen:** Wenn Sie das Material verändern oder anderweitig direkt darauf aufbauen, dürfen Sie Ihre Beiträge nur unter derselben Lizenz wie das Original verbreiten.

Der Lizenzgeber kann diese Freiheiten nicht widerrufen solange Sie sich an die Lizenzbedingungen halten.

**Details:** <https://creativecommons.org/licenses/by-nc-sa/3.0/de/>