

Blockschaltbilder von Empfängern

Kapitel 1.6 Grundlegende Erklärung

Bildquellen: Bundesnetzagentur für Elektrizität, Gas, Telekommunikation, Post und Eisenbahnen
Fragenkatalog Prüfungsfragen „Technische Kenntnisse“ Klasse A 1. Auflage, Februar 2007



Deutscher Amateur-Radio-Club e.V.
Bundesverband für Amateurfunk in Deutschland

Michael Funke – DL4EAX

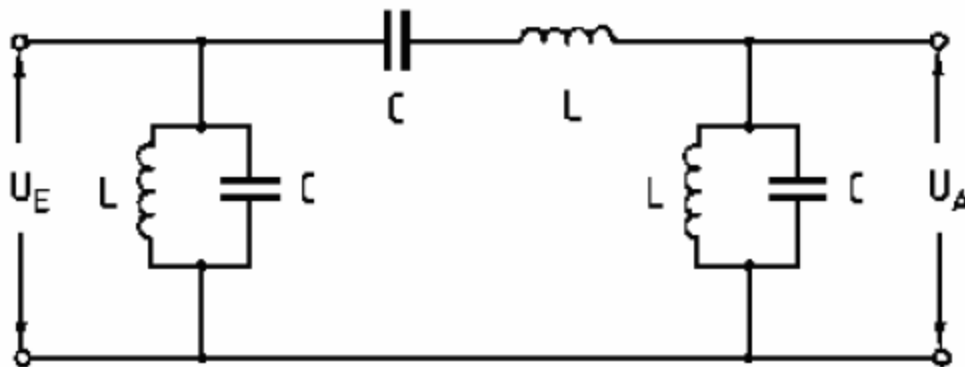


Wozu Blockschaltbilder?

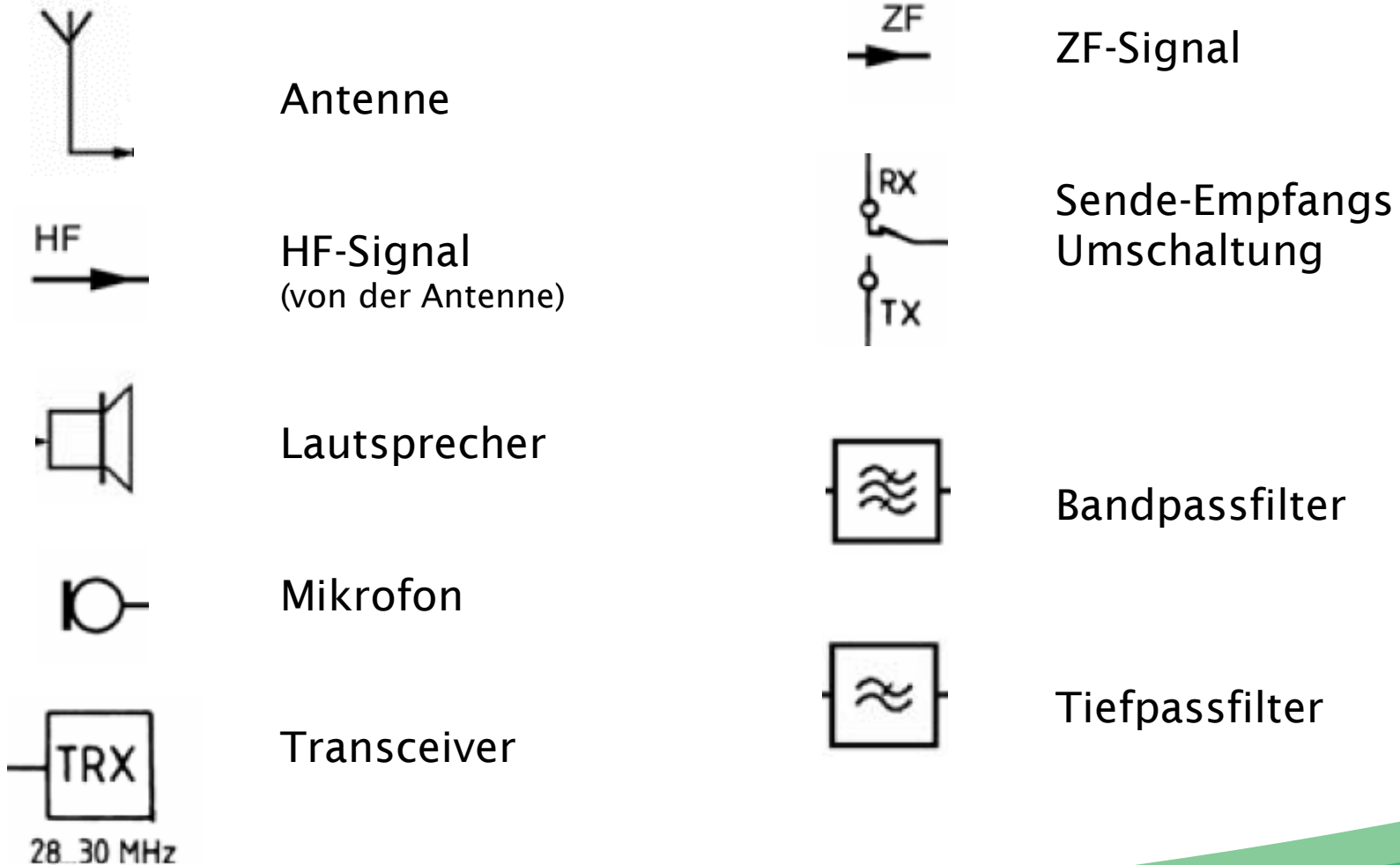
Blockschaltbilder dienen in der Elektrotechnik dazu, komplexe Geräte in einer vereinfachten Übersicht darzustellen.

Hierzu lässt man Details weg, die zum Verständnis des gesamten Gerätes nicht erforderlich sind.

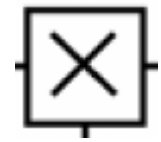
Beispiel Bandpassfilter:



Übersicht Blockschaltbilder



Übersicht Blockschaltbilder



Mischer



Verstärker



Vervielfacher



Vervielfacher



Vervielfacher



Vervielfacher
(programmierbar)



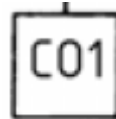
Teiler



VFO
(Variable Frequency
Oscillator)



VFO
(Variable Frequency
Oscillator)



Quarz-
oszillator *



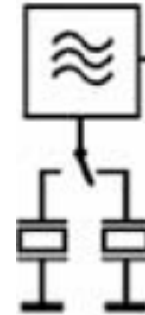
Quarz-
oszillator



Quarz-
oszillator



Quarz-
oszillator



Umschaltbarer
Quarz-
oszillator



VCO
(Variable Chrystal
Oscillator)

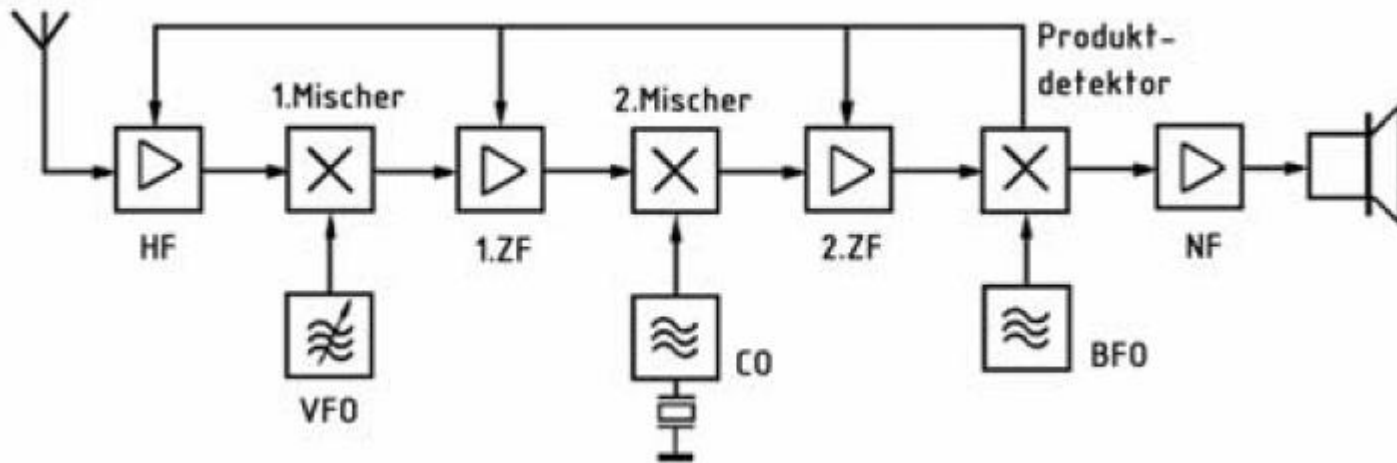


BFO
(Beat Frequency
Oscillator)



Phasenregelkreis

Beispiel: Doppelsuper



Wurde alles empfangen?



Bildquelle: Mit Genehmigung des Autors
<https://hambuilder.com/product/hbr4hf-new/>

Initiales Autorenteam:

Michael Funke - DL4EAX

Willi Kiesow - DG2EAF



Änderungen durch:

Hier bitte Ihren Namen eintragen, wenn Sie Änderungen vorgenommen haben.

Sie dürfen:

Teilen: Das Material in jedwedem Format oder Medium vervielfältigen und weiterverbreiten.

Bearbeiten: Das Material verändern und darauf aufbauen.

Unter folgenden Bedingungen:

Namensnennung: Sie müssen angemessene Urheber- und Rechteangaben machen, einen Link zur Lizenz beifügen und angeben, ob Änderungen vorgenommen wurden. Diese Angaben dürfen in jeder angemessenen Art und Weise gemacht werden, allerdings nicht so, dass der Eindruck entsteht, der Lizenzgeber unterstütze gerade Sie oder Ihre Nutzung besonders.

Nicht kommerziell: Sie dürfen das Material nicht für kommerzielle Zwecke nutzen.

Weitergabe unter gleichen Bedingungen: Wenn Sie das Material verändern oder anderweitig direkt darauf aufbauen, dürfen Sie Ihre Beiträge nur unter derselben Lizenz wie das Original verbreiten.

Der Lizenzgeber kann diese Freiheiten nicht widerrufen solange Sie sich an die Lizenzbedingungen halten.

Details: <https://creativecommons.org/licenses/by-nc-sa/3.0/de/>